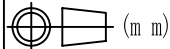



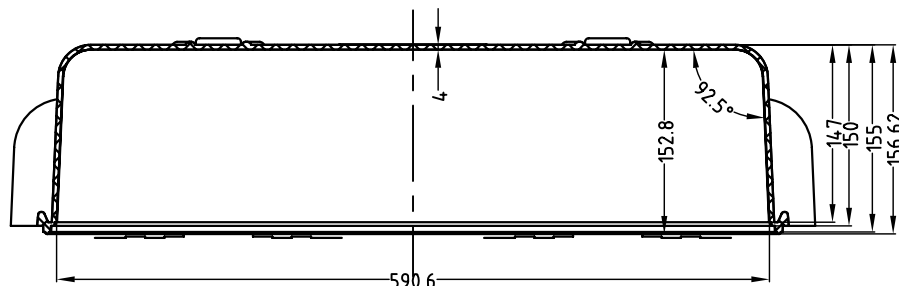
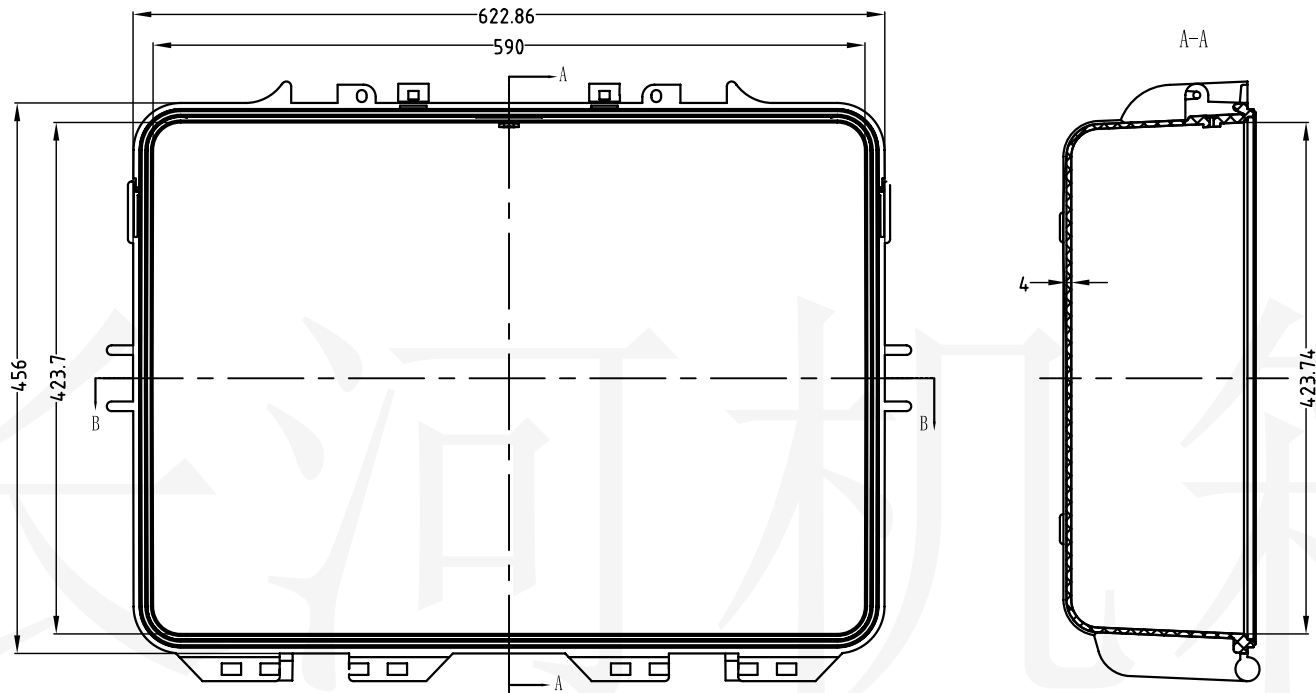
底图总号	
D	
旧底图总号	
日期	签字

制图 Drawing	审核 Auditing	批准 Confirm	产品名称 Product Name	塑料密封防护箱 Plastic protecting case	材料 Material	ABS
			产品编号 Product Code	37-8上壳	视图 Project View	 (m m)
					图纸比例 Drawing Scale	
共 张 第 张			 宁波大洋壳体有限公司 Ningbo Dayang Enclosures CO.,LTD			



长河机箱  
Changhe Enclosures

<http://www.enclosures.com.cn>



B-B

底图总号

D

旧底图总号

日期 签字

制图 Drawing	审核 Auditing	批准 Confirm	产品名称 Product Name	塑料密封防护箱 Plastic protecting case	材料 Material	ABS
			产品编号 Product Code	37-8下壳	视图 Project View	(m m)
					图纸比例 Drawing Scale	
共 张 第 张			宁波大洋壳体有限公司 Ningbo Dayang Enclosures CO.,LTD			

1

2

3

4

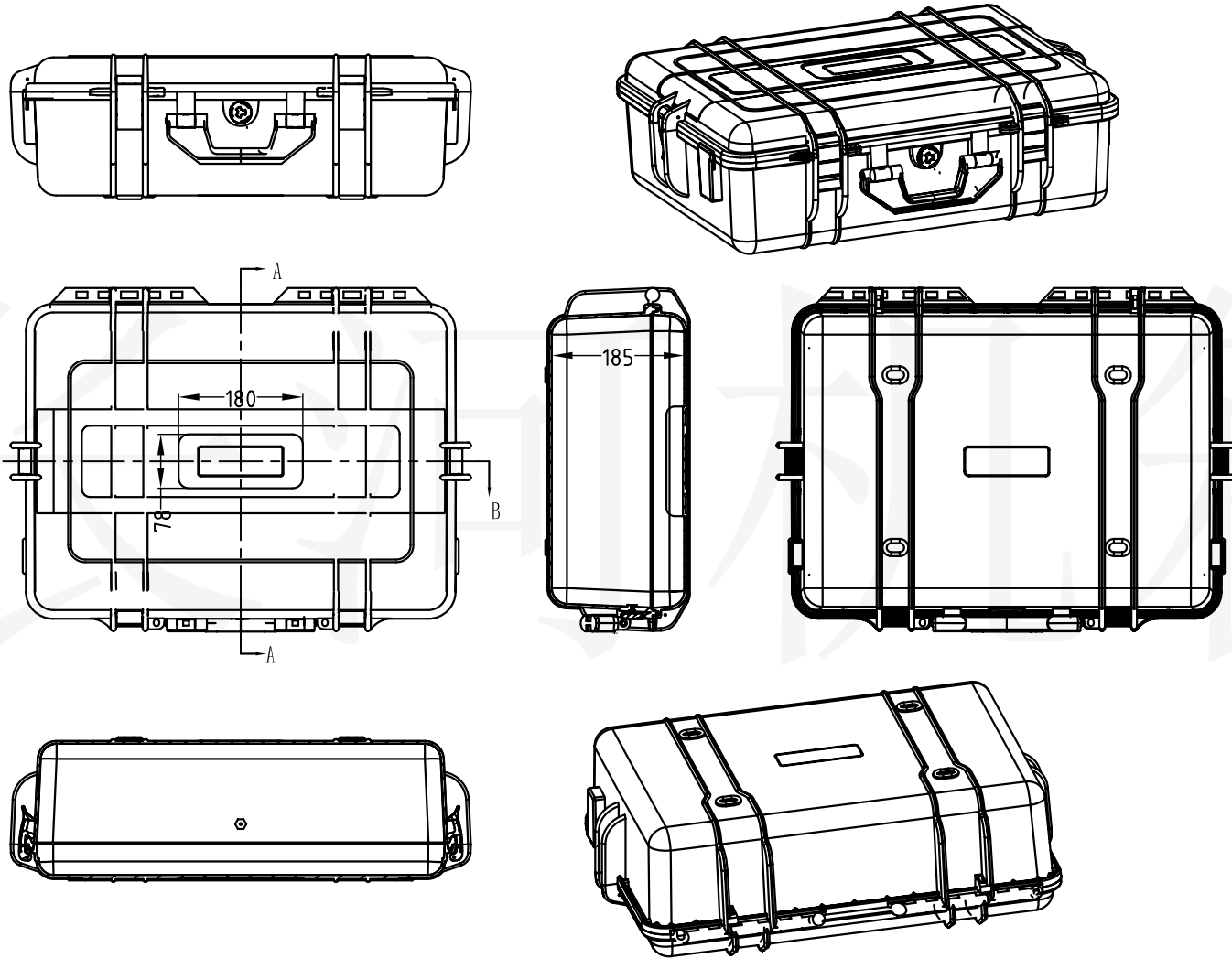
5

6



长河机箱  
Changhe Enclosures

<http://www.enclosures.com.cn>



底图总号	
D	
旧底图总号	
日期	签字

制图 Drawing	审核 Auditing	批准 Confirm	产品名称 Product Name	塑料密封防护箱 Plastic protecting case	材料 Material	ABS
			产品编号 Product Code	37-8装配	视图 Project View	(m m)
					图纸比例 Drawing Scale	1:2
共 张 第 张			宁波大洋壳体有限公司 Ningbo Dayang Enclosures CO.,LTD			