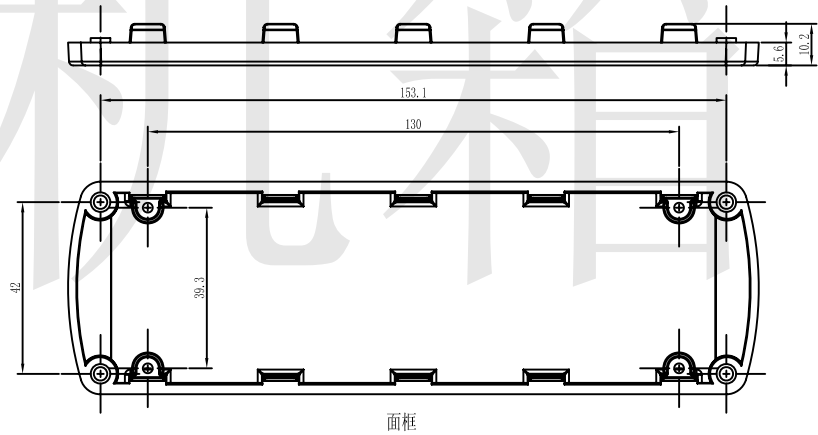
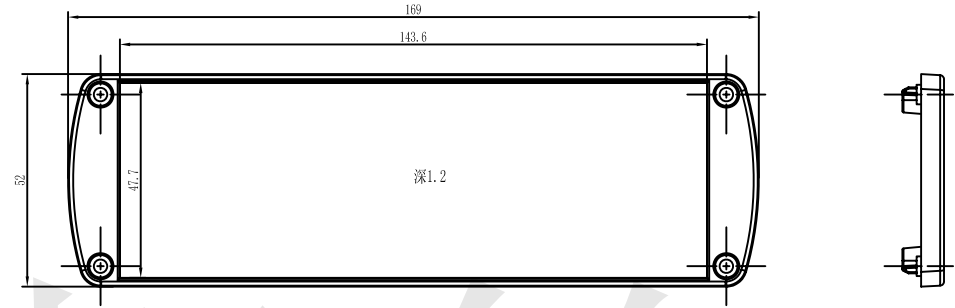
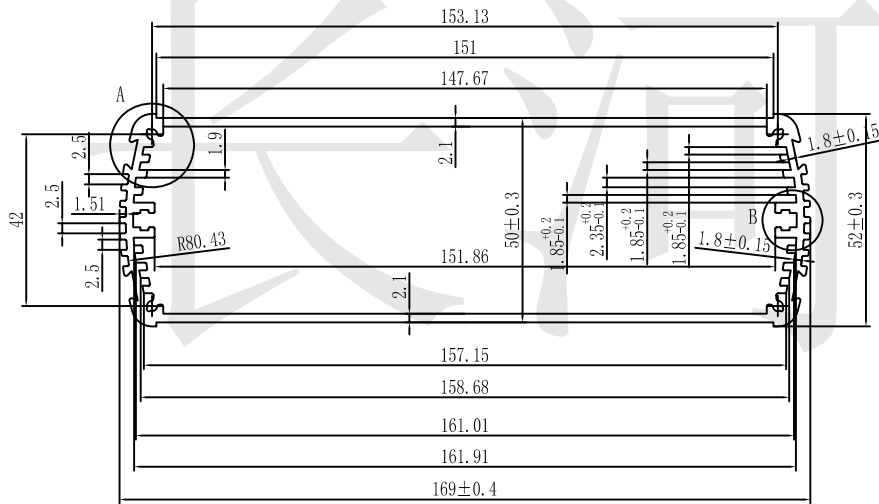
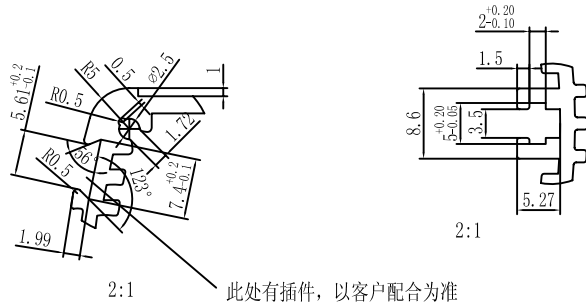




长河机箱  
Changhe Enclosures

<http://www.enclosures.com.cn>



注:此图纸尺寸仅作参考, 请以实物为准.

制图 Drawing	审核 Auditing	批准 Confirm	产品名称 Product Name	型材铝盒 Aluminium extrusion case	材料 Material	铝型材
			产品编号 Product Code	35N-5	视图 Project View	(mm)
					图纸比例 Drawing Scale	1:1
共 张 第 张				宁波大洋壳体有限公司 Ningbo Dayang Enclosures CO.,LTD		

底图总号	
旧底图总号	
日期	签字