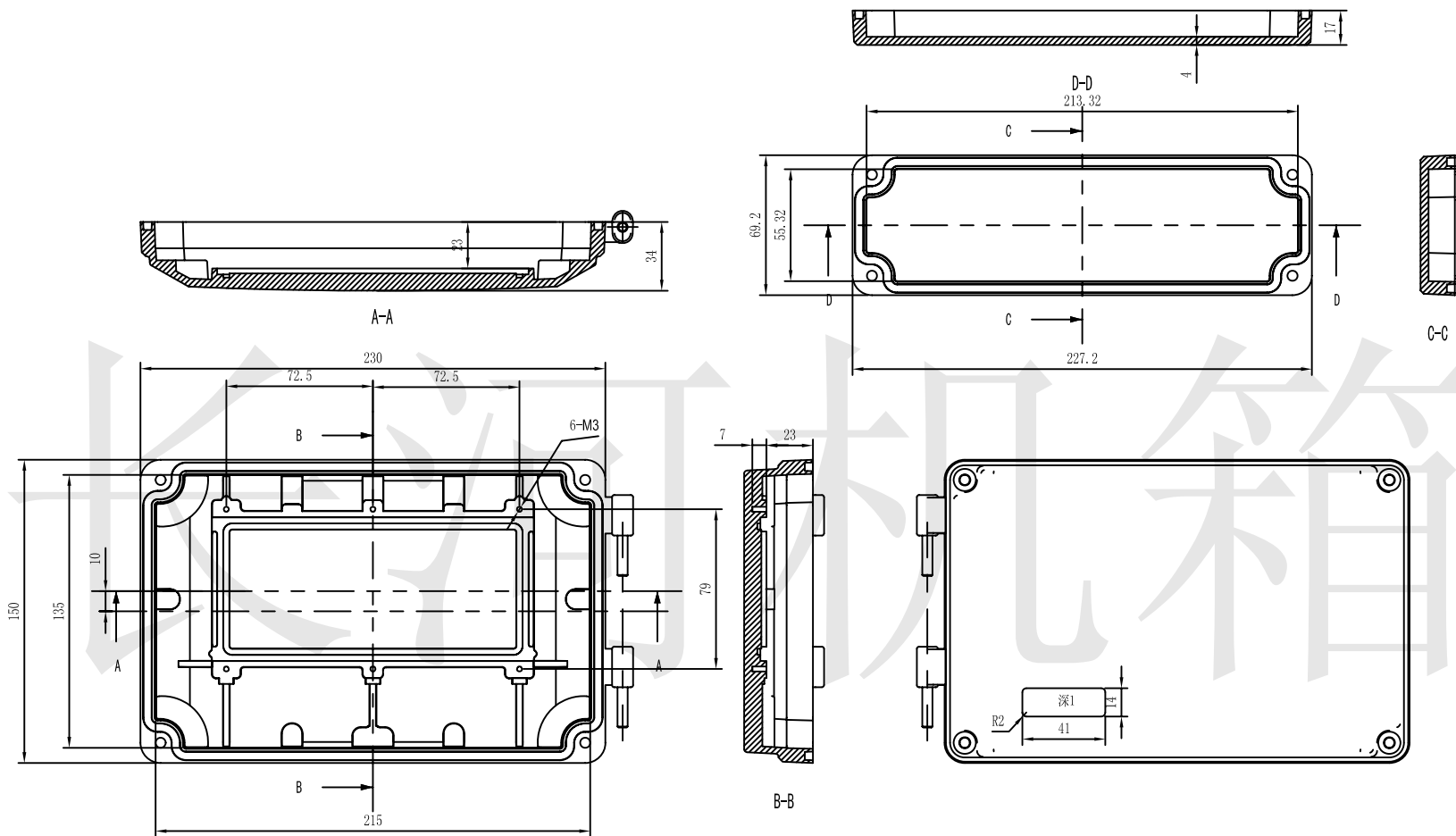




长河机箱  
Changhe Enclosures

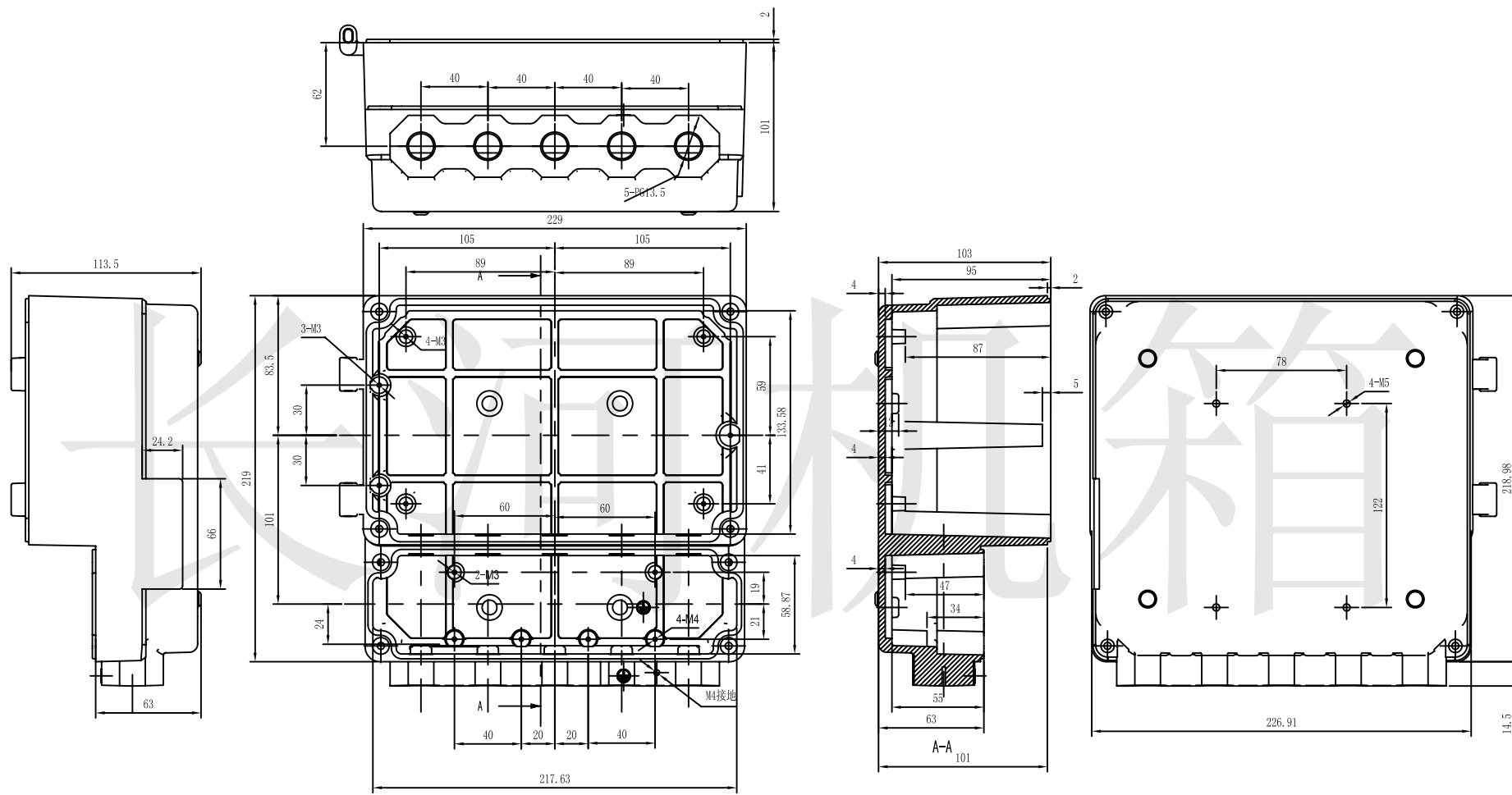
<http://www.enclosures.com.cn>



注：此图纸尺寸仅作参考，请以实物为准。

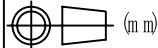

底图总号	
D	
旧底图总号	
日期	签字

制图 Drawing	审核 Auditing	批准 Confirm	产品名称 Product Name	铝合金防水盒 Sealed aluminium enclosure	材料 Material	Die-Cast aluminium
			产品编号 Product Code	11B-64上壳	视图 Project View	(n m)
					图纸比例 Drawing Scale	1:1
共 张 第 张			宁波大洋壳体有限公司 Ningbo Dayang Enclosures CO., LTD			



注：此图纸尺寸仅作参考，请以实物为准。

底图总号	
D	
旧底图总号	
日期	签字

制图 Drawing	审核 Auditing	批准 Confirm	产品名称 Product Name	铝合金防水盒 Sealed aluminium enclosure	材料 Material	Die-Cast aluminium
			产品编号 Product Code	11B-64底壳	视图 Project View	 (n m)
					图纸比例 Drawing Scale	1:1
共 张 第 张			 宁波大洋壳体有限公司 Ningbo Dayang Enclosures CO., LTD			